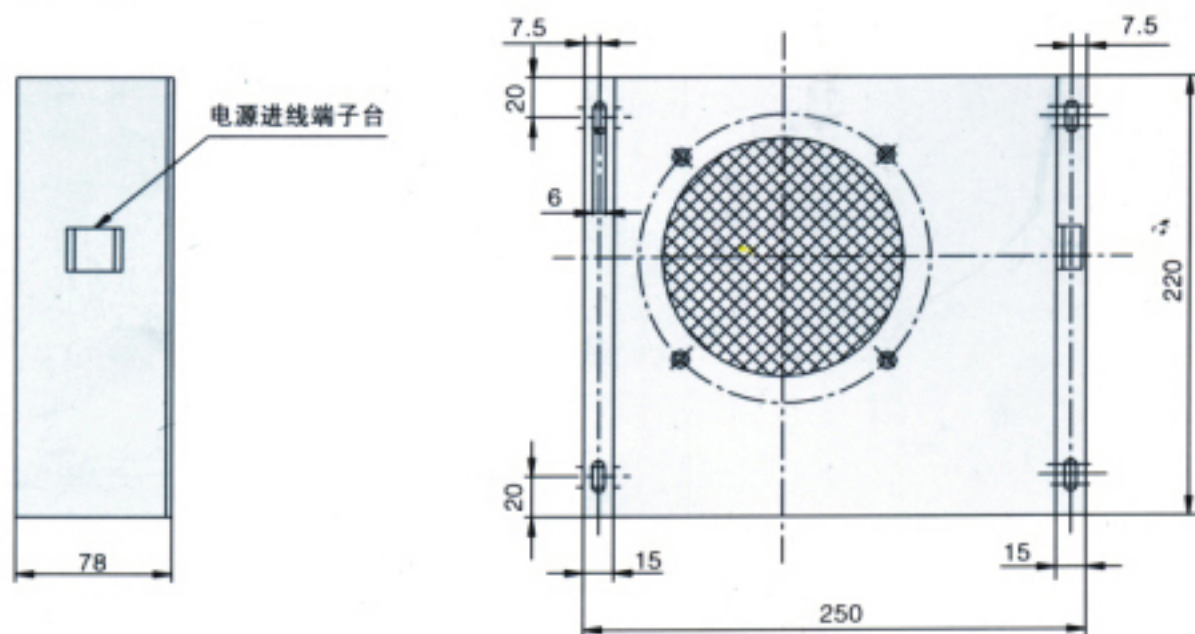
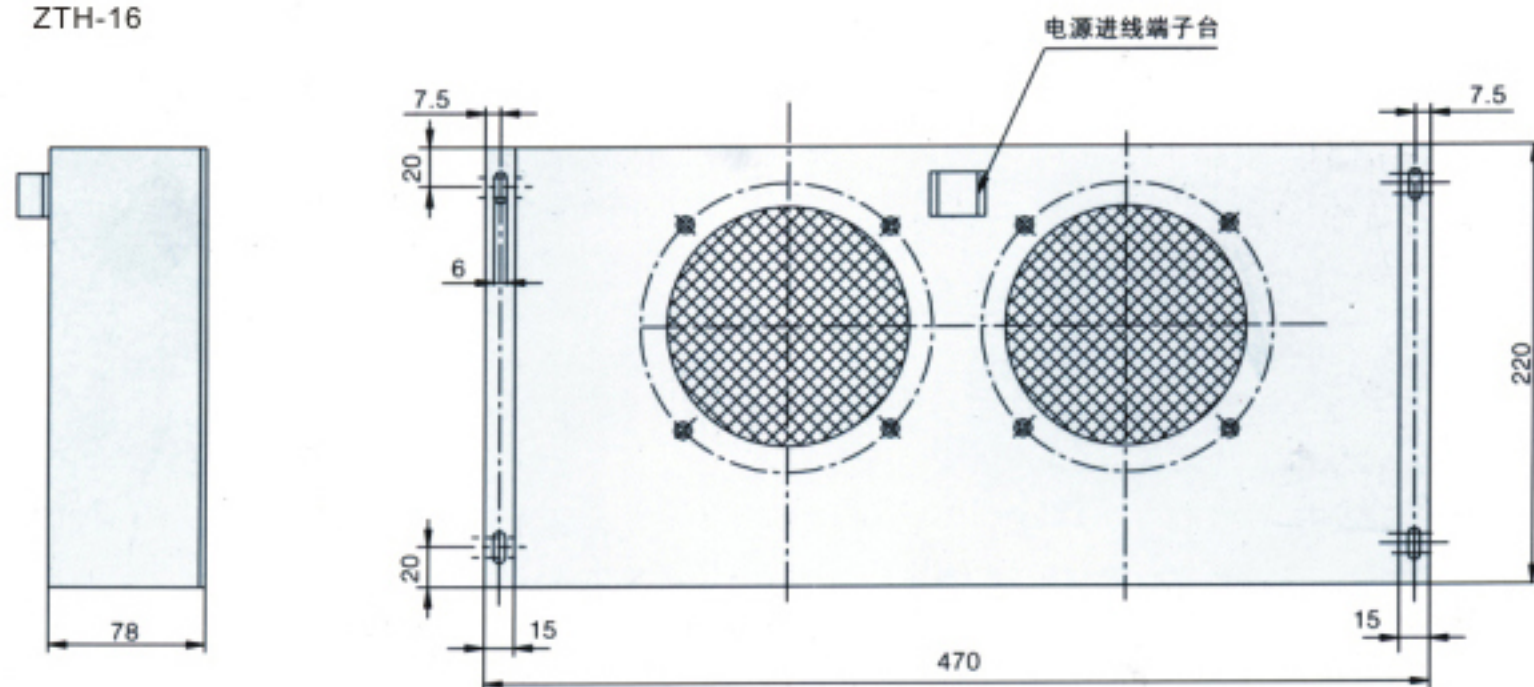


## 加热器外形及安装尺寸

ZTH-08



ZTH-16



## 加热器规格及参数

型号	ZTH-08	ZTH-16
加热量 (W)	800	1600
电源	1P-50/60Hz	220V
循环风量 (m <sup>3</sup> /h)	865	1730
额定功率 (W)		
外形尺寸 (宽X高X厚)(mm)	250X220X78	470X220X78

